



ACCESSORI CONDIZIONAMENTO

INDICE

STAFFE E SUPPORTI	3
TRITON _____	4
PROTEUS _____	6
NEREIDE _____	8
ATLANTE _____	10
HERAKLES _____	11
THEMIS _____	11
CANALINE	12
ARYA _____	13
DELTA _____	20

STAFFE E SUPPORTI

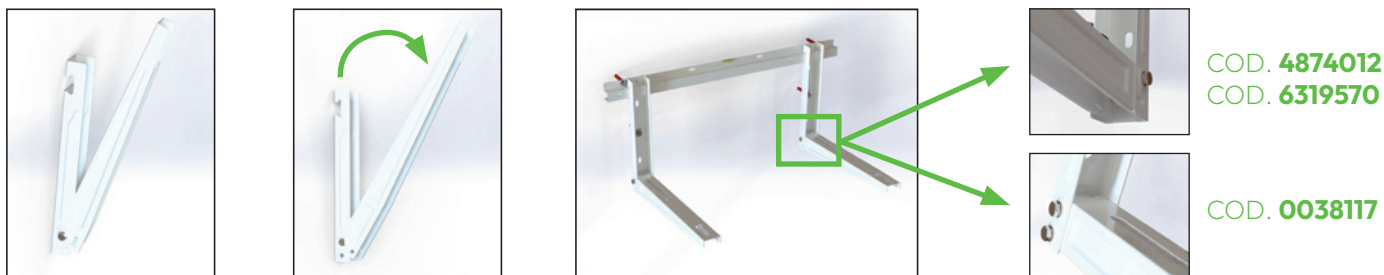
Le staffe per condizionatori e gli accessori sono elementi fondamentali per garantire un'installazione sicura, stabile e duratura delle unità esterne. Progettate per sostenere i carichi e resistere agli agenti atmosferici, contribuiscono in modo decisivo all'affidabilità complessiva dell'impianto.

La nostra gamma GIELLE offre soluzioni robuste, versatili e facili da montare, con diverse configurazioni e portate per adattarsi alle differenti esigenze installative.

MADE IN ITALY

SERIE TRITON - DESCRIZIONE

Staffe universali con fissaggio in versione CLOCK, o doppio foro per inserimento collegamenti filettati, premontate con barra a scorrimento, complete di accessori per l'assemblaggio dell'unità e per il fissaggio a muro. In dotazione sono presenti anche gli antivibranti GRINTA, di fascia premium.



COD. **4874012**
COD. **6319570**

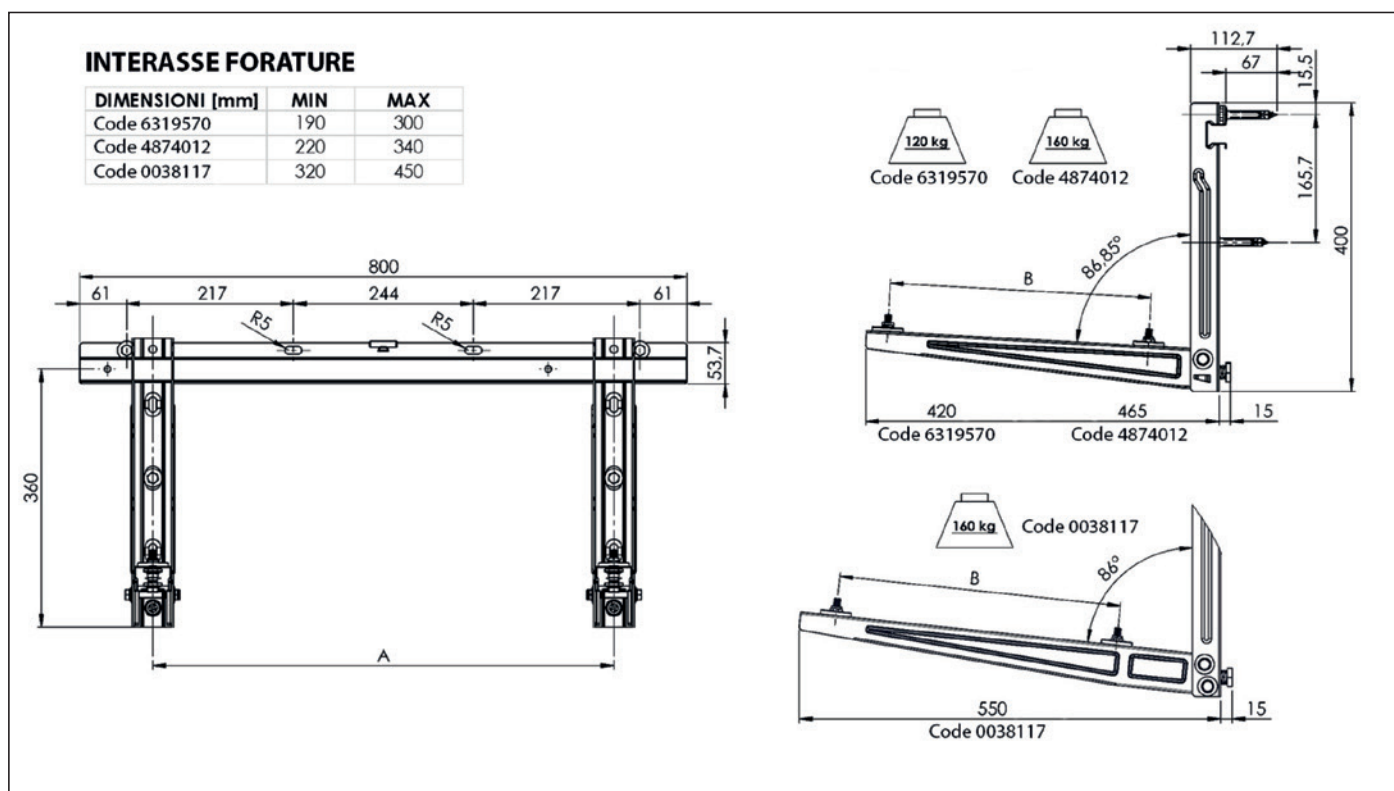
COD. **0038117**

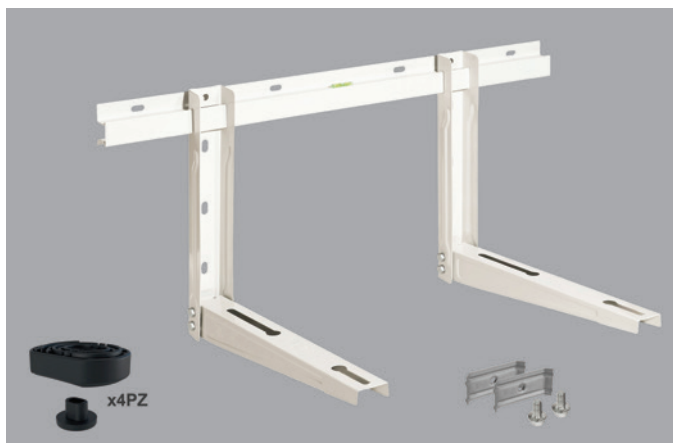
SERIE TRITON - CARATTERISTICHE GENERALI

Lamiera in acciaio con elevata resistenza meccanica e tenacità, pre-zincata per una maggiore resistenza a corrosione e protetta ulteriormente con verniciatura a polveri poliesteri RAL9002 di spessore medio 100 μm , resistenza a nebbia salina testata fino ad una durata di applicazione di 500 ore. Portata del sistema di sostegno pari a 120kg (codice 6319570) e 160kg (codici 4874012 e 0038117) uniformemente distribuiti su ambo le staffe e certificati dall'ente TUV SUD.

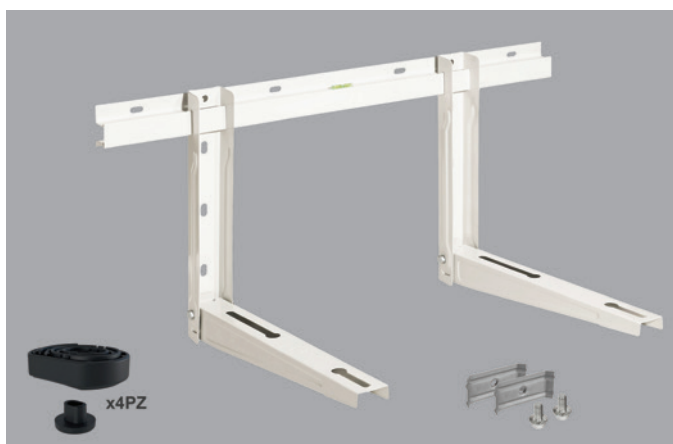
Regolazione posteriore tramite un piedino in materiale plastico regolabile. La funzione garantisce la perfetta verticalità dell'unità alloggiata anche se la muratura di appoggio fosse disomogenea. Fissaggio dell'unità di condizionamento su elementi in gomma forniti di serie per attenuare le vibrazioni. Bulloneria realizzata in acciaio zincato bianco e classe di resistenza 8.8 (acciaio a medio tenore di carbonio) con elevata resistenza, permette una maggior tenuta al sistema di fissaggio, nonché una migliorata rigidità strutturale.

SERIE TRITON - CARATTERISTICHE DIMENSIONALI

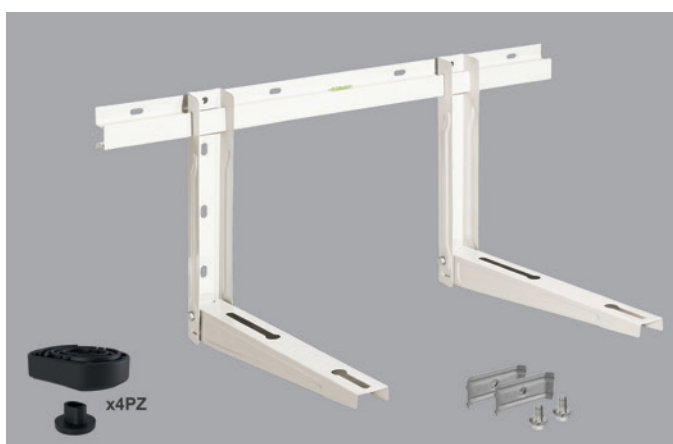


Staffa clima Triton 550 p.160kg
COD. 0038117


PORTATA	160 Kg per kit
PORTATA CERTIFICATA	TUV SUD
SPESSORE	1,8 mm
BARRA	Si - Type 3
COLORE	RAL 9002
PESO	4,4 Kg
CARICO DI PROVA	300%
QUANTITÀ PALLET	120 Boxes
MATERIA PRIMA	Lamiera zincata
LIVELLA	Normale
FINITURA	Bianco lucido
KIT FISSAGGIO MACCHINA	Si
DIMENSIONI	550x400x800 mm
ALTRO	Kit viteria per fissaggio a muro e piastrine per fissaggio verticale incluse

Staffa clima Triton 465 p.160kg
COD. 4874012


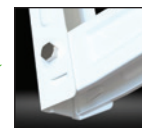
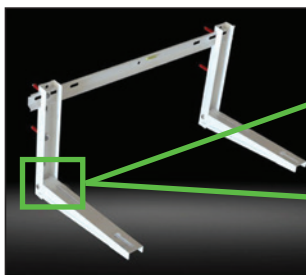
PORTATA	160 Kg per kit
PORTATA CERTIFICATA	TUV SUD
SPESSORE	1,5 mm
BARRA	Si - Type 3
COLORE	RAL 9002
PESO	3,5 Kg
CARICO DI PROVA	300%
QUANTITÀ PALLET	120 Boxes
MATERIA PRIMA	Lamiera zincata
LIVELLA	Normale
FINITURA	Bianco lucido
KIT FISSAGGIO MACCHINA	Si
DIMENSIONI	465x400x800 mm
ALTRO	Kit viteria per fissaggio a muro e piastrine per fissaggio verticale incluse

Staffa clima Triton 420 p.120kg
COD. 6319570


PORTATA	120 Kg per kit
PORTATA CERTIFICATA	TUV SUD
SPESSORE	1,5 mm
BARRA	Si - Type 3
COLORE	RAL 9002
PESO	3,2 Kg
CARICO DI PROVA	300%
QUANTITÀ PALLET	120 Boxes
MATERIA PRIMA	Lamiera zincata
LIVELLA	Normale
FINITURA	Bianco lucido
KIT FISSAGGIO MACCHINA	Si
DIMENSIONI	420x400x800 mm
ALTRO	Kit viteria per fissaggio a muro e piastrine per fissaggio verticale incluse

SERIE PROTEUS - DESCRIZIONE

Staffe universali con fissaggio in versione CLOCK o doppio foro premontate o non con barra a scorrimento, completa di accessori per l'assemblaggio dell'unità e per il fissaggio a muro. In dotazione sono presenti anche gli antivibranti GRINTA, di fascia premium.



COD. **4537188**
COD. **6433724**



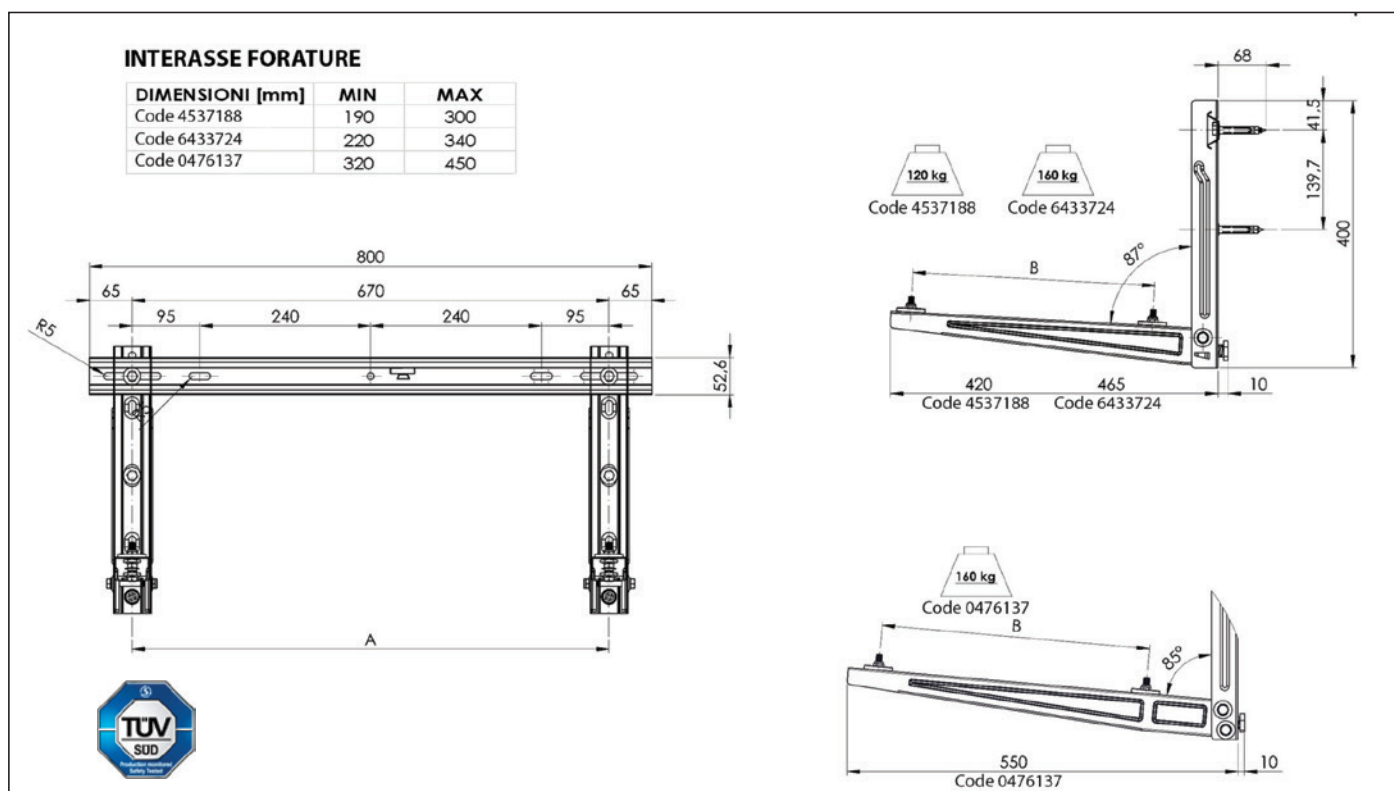
COD. **0476137**

SERIE PROTEUS - CARATTERISTICHE GENERALI

Lamiera in acciaio pre-zincato con elevata resistenza meccanica e tenacità per una maggiore resistenza alla corrosione e protetta ulteriormente con verniciatura a polveri poliesteri RAL9002 di spessore medio 100 µm, resistenza a nebbia salina testata fino ad una durata di applicazione di 500 ore. Portata del sistema di sostegno pari a 120kg (codice 4537188) e 160kg (codici 6433724 e 0476137) uniformemente distribuiti su ambo le staffe e certificati dall'ente TUV SUD.

Regolazione posteriore tramite un piedino in materiale plastico regolabile. La funzione garantisce la perfetta verticalità dell'unità alloggiata anche se la muratura di appoggio fosse disomogenea. Fissaggio dell'unità di condizionamento su elementi in gomma forniti di serie per attenuare le vibrazioni. Bulloneria M8 realizzata in acciaio zincato bianco e classe di resistenza 8.8 (acciaio a medio tenore di carbonio) con elevata resistenza, permette una maggior tenuta al sistema di fissaggio, nonché una migliorata rigidità strutturale.

SERIE PROTEUS - CARATTERISTICHE DIMENSIONALI



Staffa clima Proteus 550 p.160kg
COD. 0476137


PORTATA	160 Kg per kit
PORTATA CERTIFICATA	TUV SUD
SPESSORE	1,8 mm
BARRA	Si - Type 2
COLORE	RAL 9002
PESO	3,5 Kg
CARICO DI PROVA	300%
QUANTITÀ PALLET	120 Boxes
MATERIA PRIMA	Lamiera zincata
LIVELLA	Normale
FINITURA	Bianco lucido
KIT FISSAGGIO MACCHINA	Si
DIMENSIONI	550x400x800 mm
ALTRO	Completo di kit viteria per il fissaggio

Staffa clima Proteus 465 p.160kg
COD. 6433724


PORTATA	160 Kg per kit
PORTATA CERTIFICATA	TUV SUD
SPESSORE	1,5 mm
BARRA	Si - Type 2
COLORE	RAL 9002
PESO	3,1 Kg
CARICO DI PROVA	300%
QUANTITÀ PALLET	150 Boxes
MATERIA PRIMA	Lamiera zincata
LIVELLA	Normale
FINITURA	Bianco lucido
KIT FISSAGGIO MACCHINA	Si
DIMENSIONI	465x400x800 mm
ALTRO	Completo di kit viteria per il fissaggio

Staffa clima Proteus 420 p.120kg
COD. 4537188


PORTATA	120 Kg per kit
PORTATA CERTIFICATA	TUV SUD
SPESSORE	1,5 mm
BARRA	Si - Type 2
COLORE	RAL 9002
PESO	2,9 Kg
CARICO DI PROVA	300%
QUANTITÀ PALLET	150 Boxes
MATERIA PRIMA	Lamiera zincata
LIVELLA	Normale
FINITURA	Bianco lucido
KIT FISSAGGIO MACCHINA	Si
DIMENSIONI	420x400x800 mm
ALTRO	Completo di kit viteria per il fissaggio

Staffa clima Nereide 420 p.100kg
COD. 2371942


PORTATA	100 Kg per kit
PORTATA CERTIFICATA	TUV SUD
SPESSORE	1,2 mm
BARRA	Si
COLORE	RAL 9002
PESO	2,7 Kg
CARICO DI PROVA	150%
QUANTITÀ PALLET	240 Boxes
MATERIA PRIMA	Lamiera zincata
LIVELLA	Normale
FINITURA	Bianco lucido
KIT FISSAGGIO MACCHINA	Si
DIMENSIONI	420x400x700 mm
ALTRO	Completo di kit viteria per il fissaggio Staffa da assemblare

SERIE ATLANTE



Piedino Atlante reg bianco c/ralla 325 kg

COD. 0343557



PEZZI PER CONFEZIONE	4
COLORE	RAL 9010
DUREZZA	Rigido
PORTATA	325 Kg per kit
CARICO DI PROVA	150%
GRADO DI PROTEZIONE	Resistente ai raggi UV
ALTRO	Antivibrante in gomma incluso, e o-ring antiscivolo
REGOLAZIONE	Perno centrale regolabile - Altezza
CONNESSIONE	Dado M10 con rondella, fissato su vite M10
MATERIA PRIMA	PP + 30% GF
FINITURA	Bianco opaco
KIT FISSAGGIO MACCHINA	Si
PESO	1,1 Kg /Kt
DIMENSIONI	H min 105 mm H max 135 mm
QUANTITÀ PALLET	200 Boxes
DIAMETRO ESTERNO	Ø100 mm

Nota bene: il prodotto è venduto anche singolarmente

Piedino Atlante reg nero c/ralla 325 kg

COD. 8430405



PEZZI PER CONFEZIONE	4
COLORE	RAL 9011
DUREZZA	Rigido
PORTATA	325 Kg per kit
CARICO DI PROVA	150%
GRADO DI PROTEZIONE	Resistente ai raggi UV
ALTRO	Antivibrante in gomma incluso, e o-ring antiscivolo
REGOLAZIONE	Perno centrale regolabile - Altezza
CONNESSIONE	Dado M10 con rondella, fissato su vite M10
MATERIA PRIMA	PP + 30% GF
FINITURA	Nero opaco
KIT FISSAGGIO MACCHINA	Si
PESO	1,1 Kg /Kt
DIMENSIONI	H min 105 mm H max 135 mm
QUANTITÀ PALLET	200 Boxes
DIAMETRO ESTERNO	Ø100 mm

Nota bene: il prodotto è venduto anche singolarmente

kit 4 pz piedino Herakles 95x45x55 mm 325kg

COD. 8426389



PEZZI PER CONFEZIONE	4
CONNESSIONE	Dado M8 con rondella
MATERIA PRIMA	Gomma e acciaio
PESO	0,8 Kg /kt
DIMENSIONI	95x45x55 mm
FINITURA	Opaca
PORTATA	325 Kg per kit
KIT FISSAGGIO MACCHINA	Si
ALTRO	Kit di 4pz
COLORE	Nero

Venduto come kit 4 pz
Prodotto di importazione

SERIE THEMIS

Coppia basi a pav. Themis kg 380 450mm

Kit 2 pz in termoretraibile

COD. 5628842



PEZZI PER CONFEZIONE	2
COLORE	RAL 010
DUREZZA	Rigido
PORTATA	380 Kg per kit
CARICO DI PROVA	150%
GRADO DI PROTEZIONE	Resistente ai raggi UV
ALTRO	Completo di kit viteria per il fissaggio
REGOLAZIONE	Binario guida
CONNESSIONE	Dado M8 con rondella
MATERIA PRIMA	PVC
FINITURA	Bianco opaco
KIT FISSAGGIO MACCHINA	Si
PESO	1,6 Kg /coppia
DIMENSIONI	450x100x100mm
QUANTITÀ PALLET	192 coppie / 384 pz
ALTRO	Strisce anti-scorrimento integrate

Venduto a coppia (2 pz)

CANALINE E ACCESSORI

Tecnica, professionalità e identità: le canaline GIELLE sono una scelta consapevole. Rappresentano una soluzione tecnica completa e affidabile per l'organizzazione, la protezione e l'ordine degli impianti di condizionamento. Un sistema progettato per garantire facilità di installazione, continuità impiantistica e qualità costruttiva.

MADE IN ITALY

SERIE ARYA - DESCRIZIONE

SOLUZIONE TECNICA AD ALTA AFFIDABILITÀ PER INSTALLAZIONI VERSATILI

Realizzata in PVC rigido, la canalina garantisce un'elevata resistenza agli urti e ai raggi UV, assicurando prestazioni costanti anche in condizioni di utilizzo impegnative.

È dotata di una pellicola adesiva protettiva, progettata per preservare le superfici durante trasporto, movimentazione e installazione. La struttura è composta da semi-gusci ad incastro, con una base piana e un coperchio a innesto rapido dal profilo leggermente arrotondato.

Questa conformazione consente un aggancio stabile, preciso e immediato, agevolando ogni fase della posa. Fornita in colore bianco ghiaccio e completamente verniciabile, la canalina si integra con facilità in qualsiasi tipo di ambiente, rendendola ideale sia per contesti residenziali che professionali.



CARATTERISTICHE CANALINE

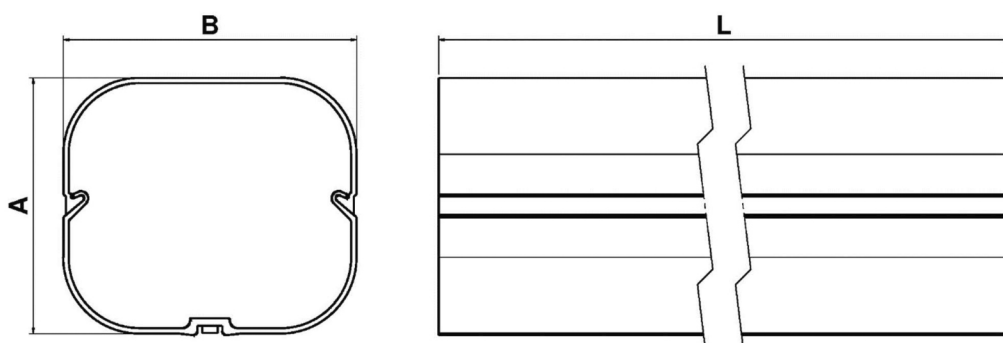
- Pellicola adesiva protettiva
- PVC rigido - resistente agli urti e ai raggi UV
- Semigusci ad incastro
- Temperatura di esercizio -20°C / +80°C
- Colore bianco ghiaccio - Verniciabile
- Viteria zincata per fissaggio a parete
- Conforme al regolamento REACH
- Conforme alla direttiva RoHS

CARATTERISTICHE ACCESSORI

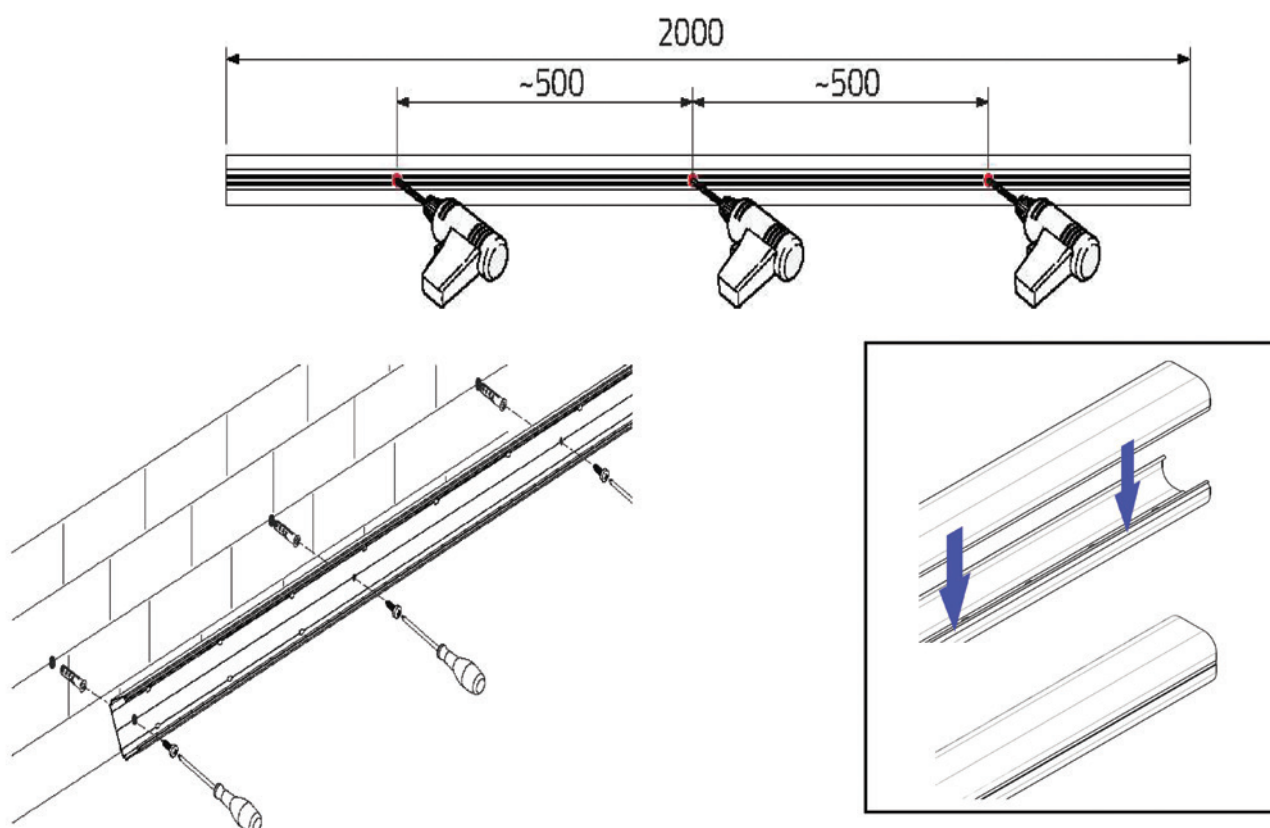
- ABS rigido - resistente agli urti e ai raggi UV
- Elevata finitura superficiale
- Semigusci ad incastro - Battuta di appoggio della canalina
- Temperatura di esercizio -20°C / +80°C
- Colore bianco ghiaccio - Verniciabile
- Viteria zincata per fissaggio a parete
- Conforme al regolamento REACH
- Conforme alla direttiva RoHS

Dimensioni

CODICE	DIMENSIONI			ARTICOLI
	A	B	L	DESCRIZIONE
6081340	57 mm	60 mm	2000 mm	Kit canalina c/pellicola 60x57 2mt ARYA GL
0416556	67 mm	77 mm	2000 mm	Kit canalina c/pellicola 77x67 2mt ARYA GL
1341340	77 mm	107 mm	2000 mm	Kit canalina c/pellicola 107x77 2mt ARYA GL



Fissaggio



Esempio di fissaggio della canalina per condizionamento.

Fasi di installazione



1. Fissaggio a muro



2. Posizionamento tubazioni all'interno della canalina.



3. Montaggio coperchio superiore e rimozione parziale pellicola (vicino ai terminali).



4. Installazione parte superiore raccordi e canalina ad incastro.



5. Completamento rimozione pellicola e possibile verniciatura.

Canalina C / Pellicola

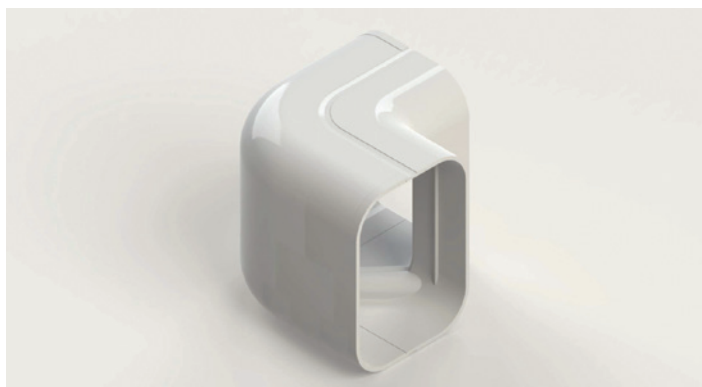


Materiale: PVC
 Colore: BIANCO GHIACCIO
 Finitura: LUCIDA/VERNICIABILE

CODICE	MISURE
6081340	60x57 mm
0416556	77x67 mm
1341340	107x77 mm

Canalina in pezzi da 2 mt

Curva angolo 90°



Materiale: ABS
 Colore: BIANCO GHIACCIO
 Finitura: LUCIDA/VERNICIABILE

CODICE	MISURE
2498218	60x57 mm
4339298	77x67 mm
2645612	107x77 mm

Curva piana a 90°



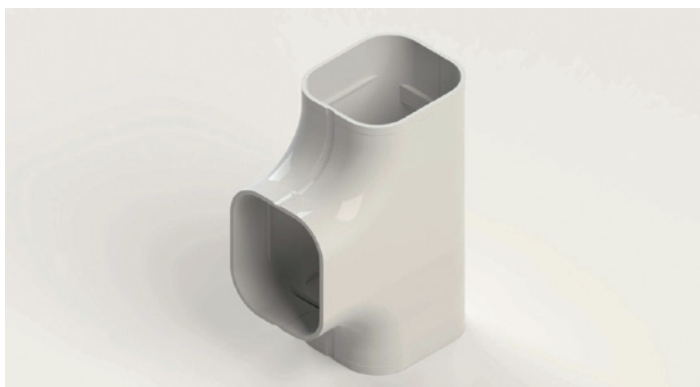
Materiale: ABS
 Colore: BIANCO GHIACCIO
 Finitura: LUCIDA/VERNICIABILE

CODICE	MISURE
8383126	60x57 mm
2454413	77x67 mm
5152877	107x77 mm

Manicotto di giunzione

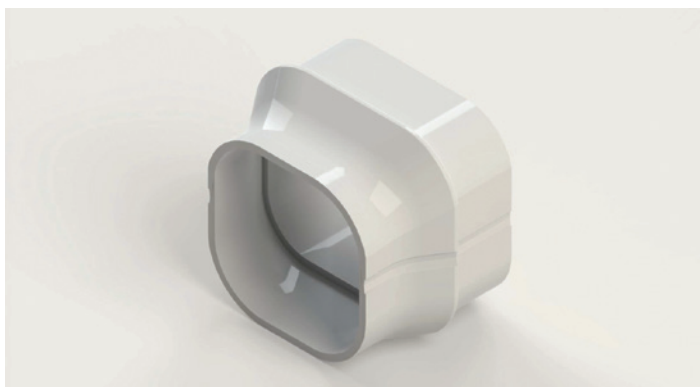

Materiale: ABS
 Colore: BIANCO GHIACCIO
 Finitura: LUCIDA/VERNICIABILE

CODICE	MISURE
6892477	60x57 mm
4652312	77x67 mm
2952280	107x77 mm

Derivazione a "T"


Materiale: ABS
 Colore: BIANCO GHIACCIO
 Finitura: LUCIDA/VERNICIABILE

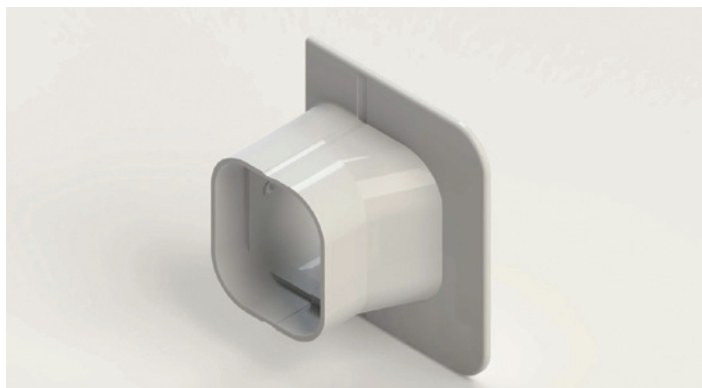
CODICE	MISURE
2892623	60x57 mm
0882276	77x67 mm
0471846	107x77 mm

Riduzione per canalina


Materiale: ABS
 Colore: BIANCO GHIACCIO
 Finitura: LUCIDA/VERNICIABILE

CODICE	MISURE
3252825	77x60 mm
7969647	107x77 mm

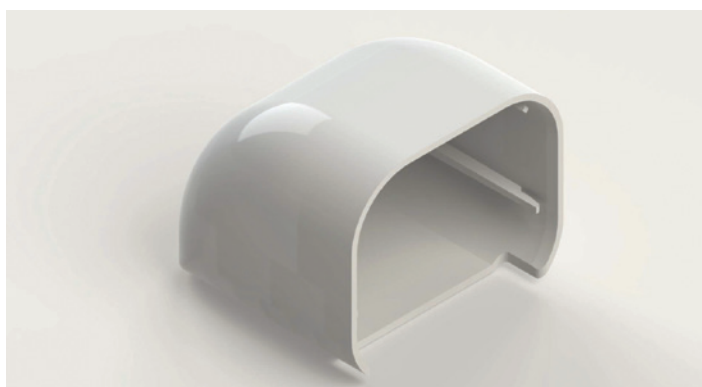
Terminale ad angolo



Materiale: ABS
 Colore: BIANCO GHIACCIO
 Finitura: LUCIDA/VERNICIABILE

CODICE	MISURE
2090733	60x57 mm
3059824	77x67 mm
0018921	107x77 mm

Tappo di chiusura



Materiale: ABS
 Colore: BIANCO GHIACCIO
 Finitura: LUCIDA/VERNICIABILE

CODICE	MISURE
5123823	60x57 mm
5372319	77x67 mm
1317163	107x77 mm

Terminale a muro



Materiale: ABS
 Colore: BIANCO GHIACCIO
 Finitura: LUCIDA/VERNICIABILE

CODICE	MISURE
4925208	60x57 mm
3371643	77x67 mm
5480617	107x77 mm

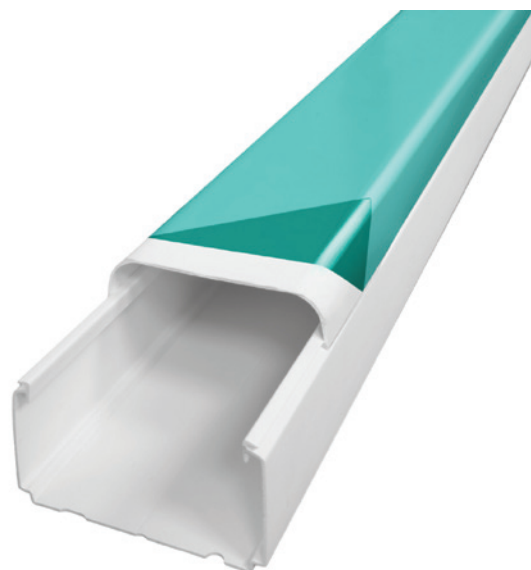
SERIE DELTA - DESCRIZIONE

LA SOLUZIONE CHE PRIVILEGIA SEMPLICITÀ E VERSATILITÀ

Canalina bianca con film protettivo removibile, caratterizzata da una base piatta con una copertura a scatto leggermente arrotondata. Può essere installata vicino agli angoli della parete o del soffitto senza comprometterne la chiusura e la riapertura, adattandosi così alle diverse esigenze applicative.

CARATTERISTICHE E VANTAGGI

- Realizzata in PVC rigido antiurto
- Stabilizzato contro i raggi UV Resistente al fuoco Utilizzabile da -20°C/-4°F a +60°C/140°F
- 100% riciclabile
- Design accattivante e speciali inserti consentono di semplificare e velocizzare l'installazione



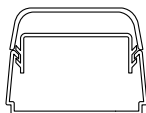
SPECIFICHE TECNICHE - CARATTERISTICHE CHIMICHE/FISICHE

- Peso specifico - 1,55 kg/dm³ (ISO 1183/87)
- Carico a rottura - 390 kg/cm² (ISO R 527/66)
- Carico di snervamento - 380 kg/cm² (ISO R 527/66)
- Allungamento a rottura - 130% (ISO R 527/66) VICAT - 82°C (ISO 306/74-Met.B)
- Resilienza IZOD - 100 J/m (ISO 180/82)
- Durezza shore D - 82 Sh.D (ISO 868/85)
- Classificazione autoestinguenza - VO (UL 94)
- Stabilizzazione - Ca-Zn
- Temperatura d'esercizio: da -20°C/-4°F a +60°C/140°F

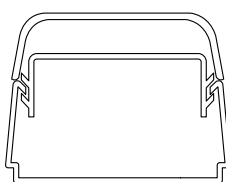
Canalina C / Pellicola

MODELLO	65x50	90x65	125x75	COLORE
CODICE	8862734	0127255	2788234	Bianco + film
LARGHEZZA	65 mm	90 mm	125 mm	
ALTEZZA	50 mm	65 mm	75 mm	
LUNGHEZZA	2000 mm	2000 mm	2000 mm	
IMBALLO E PALLET				
UoM (m)	12 480	8 280	4 168	

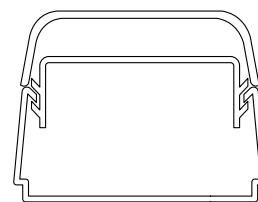
Misure disponibili



65x50 mm



90x65 mm



125x75 mm

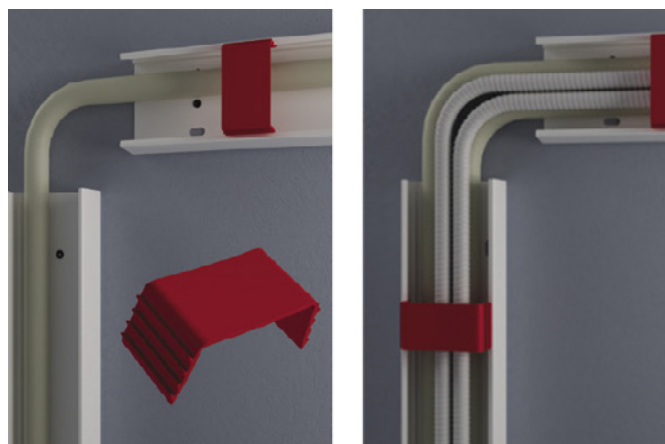
Installazione



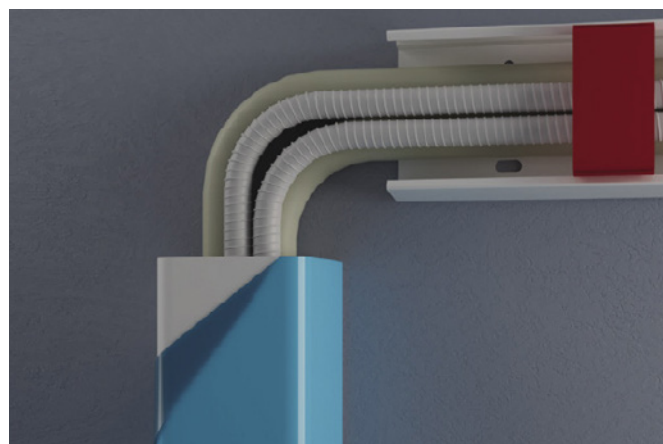
Fissare al muro le parti inferiori della canalina utilizzando un trapano (viti non incluse).



Posizionare le linee di tubazioni, sia in rame che di scarico, all'interno della canalina.



Utilizzare l'apposito supporto di bloccaggio per fissare tubi flessibili e di condensazione all'interno della canalina.



Installare il coperchio superiore e rimuovere la pellicola protettiva.



Installare i raccordi necessari semplicemente premendoli sulla canalina (non sono necessarie viti).



Se necessario, dipingere la canalina in modo che corrisponda al colore della parete.

Curva angolo esterno 90°



CODICE	MISURE
0705791	65x50 mm
7150057	90x65 mm
4957204	125x75 mm

Curva angolo interno 90°



CODICE	MISURE
2507580	65x50 mm
4127707	90x65 mm
8796980	125x75 mm

Curva piana 90°



CODICE	MISURE
4510473	65x50 mm
4731064	90x65 mm
8771105	125x75 mm

Derivazione a T per diramazioni a 3 vie



CODICE	MISURE
5957526	65x50 mm
3882997	90x65 mm
5421694	125x75 mm

Manicotto di giunzione



CODICE	MISURE
1375643	65x50 mm
2974097	90x65 mm
0593097	125x75 mm

Tappo di chiusura terminale



CODICE	MISURE
4568348	65x50 mm
2711907	90x65 mm
7794245	125x75 mm

Terminale a muro



CODICE	MISURE
8369572	65x50 mm
6993613	90x65 mm
3774160	125x75 mm

Terminale ad angolo



CODICE	MISURE
2629465	65x50 mm
6597771	90x65 mm
8538631	125x75 mm

