



ACQUA POTABILE



RISCALDAMENTO



HVAC



ARIA COMPRESSA



INDUSTRIALE



MARITTIMO

VALVOLE A SFERA

VALVOLE A SFERA

Le valvole a sfera sono componenti fondamentali negli impianti idraulici e termotecnici: garantiscono un'intercettazione rapida e sicura del fluido grazie a un meccanismo semplice ed estremamente affidabile.

Robuste, compatte e facili da installare, rappresentano la soluzione ideale per applicazioni civili e professionali dove sono richieste durata, tenuta e praticità d'uso.

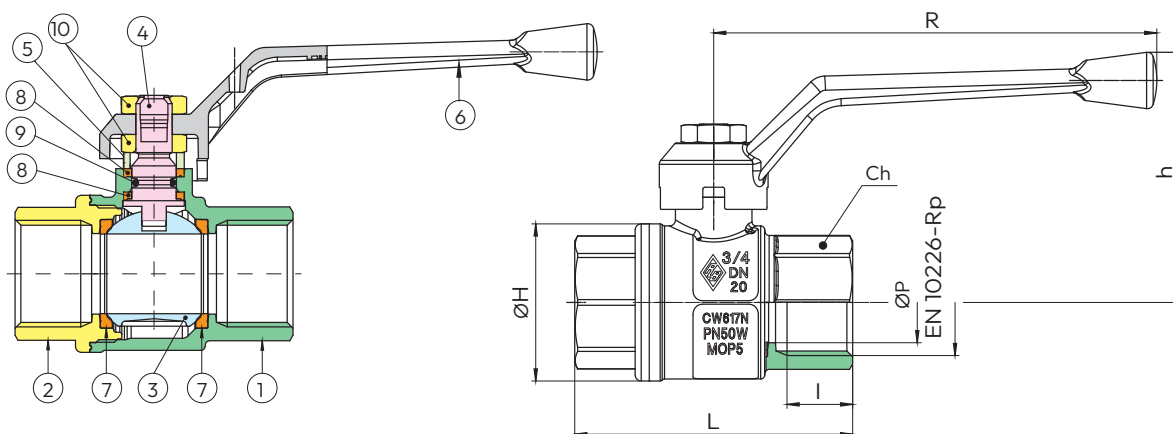
La nostra gamma GIELLE nasce per offrire qualità costruttiva, materiali selezionati e prestazioni costanti, con un'ampia scelta di configurazioni per rispondere alle diverse esigenze impiantistiche.

MADE IN ITALY

INDICE

PLUVIA	_____	4
NEREA	_____	8
PROXIMA	_____	12
MINIMA	_____	13
FONTEA	_____	14
RICAMBI	_____	15

Valvola sfera GL Pluvia FF leva.



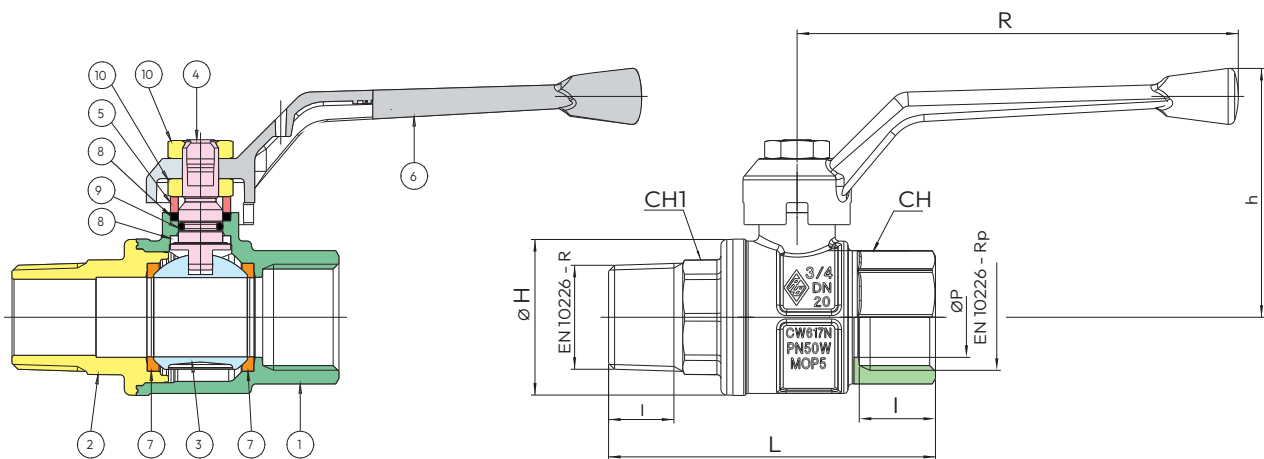
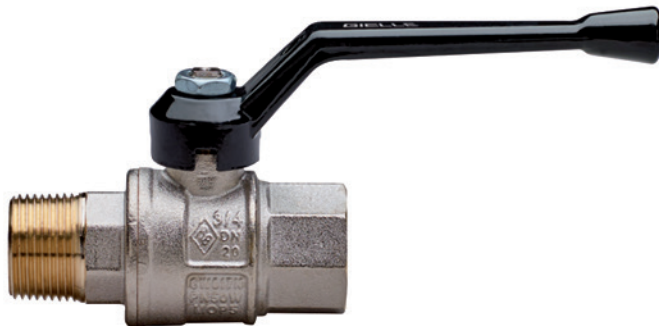
POS.	DENOMINAZIONE	MATERIALE	N°P
1	CORPO	OTTONE CW617N UNI EN 12420	1
2	MANICOTTO	OTTONE CW617N UNI EN 12420	1
3	SFERA	OTTONE CW617N UNI EN 12165	1
4	ASTA	OTTONE CW614N UNI EN 12164	1
5	BUSSOLA PREMIGUARNIZIONE	OTTONE CW614N UNI EN 12164	1
6	LEVA	ALLUMINIO EN-AC 46100 EN 1706	1
7	GUARNIZIONE SFERA	PTFE	2
8	GUARNIZIONE ASTA/ANTIATTRITO	PTFE	2
9	O-RING	NBR	1
10	DADO	ACCIAIO CL 04	2

MISURA	DN	BOX	MASTER BOX	CODICE	ØP	I	L	ØH	Ch	R	h	Kv	PN	Kg
3/8"	10	20	80	6726155	10	11,4	51,5	23	20	95	46,5	6	64	0,12
1/2"	15	20	80	7335265	15	15	62	33	25	95	50	16,3	64	0,20
3/4"	20	10	40	6022553	20	16,3	69	39	31	110	62	29,5	50	0,30
1"	25	10	20	6772383	25	19,1	83	49	38	110	66	43	50	0,51

Limiti di temperatura: -20°C +160°C.

Disponibili ricambi, artt. 8706037-0028573-0891687-1657912. Vedi scheda ricambi.

Valvola sfera GL Pluvia MF Leva.



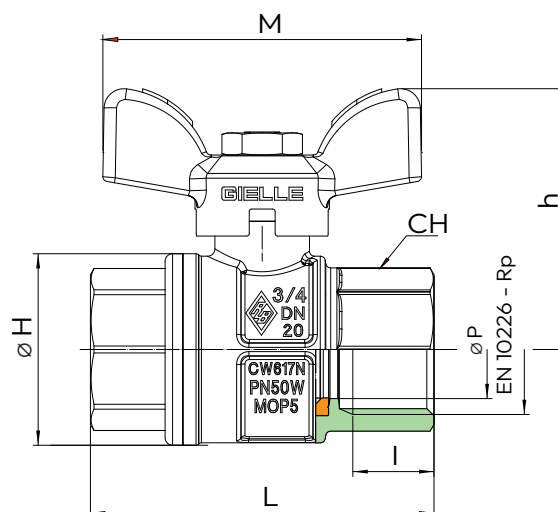
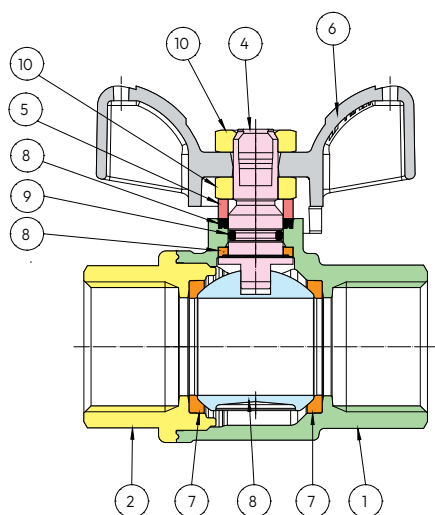
POS.	DENOMINAZIONE	MATERIALE	N°P
1	CORPO	OTTONE CW617N UNI EN 12420	1
2	MANICOTTO	OTTONE CW617N UNI EN 12420	1
3	SFERA	OTTONE CW617N UNI EN 12165	1
4	ASTA	OTTONE CW614N UNI EN 12164	1
5	BUSSOLA PREMIGUARNIZIONE	OTTONE CW614N UNI EN 12164	1
6	LEVA	ALLUMINIO EN-AC 46100 EN 1706	1
7	GUARNIZIONE SFERA	PTFE	2
8	GUARNIZIONE ASTA/ANTIATTRITO	PTFE	2
9	O-RING	NBR	1
10	DADO	ACCIAIO CL 04	2

MISURA	DN	BOX	MASTER BOX	CODICE	ØP	I	L	ØH	Ch	Ch1	R	h	Kv	PN	Kg
3/8"	10	20	80	3537849	10	11,4	59,5	23	20	18	95	46,5	6	64	0,14
1/2"	15	20	80	2084417	15	15	72,5	33	25	22	95	50	16,3	64	0,21
3/4"	20	10	40	4756069	20	16,3	81,5	39	31	27	110	62	29,5	50	0,36
1"	25	10	20	0490264	25	19,1	94,5	49	38	34	110	66	43	50	0,54

Limiti di temperatura: -20°C +160°C.

Disponibili ricambi, artt. 8706037-0028573-0891687-1657912. Vedi scheda ricambi.

Valvola sfera GL Pluvia FF farfalla.

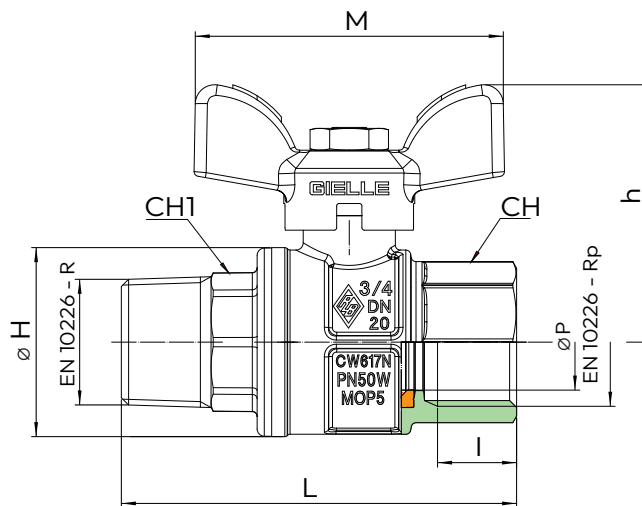
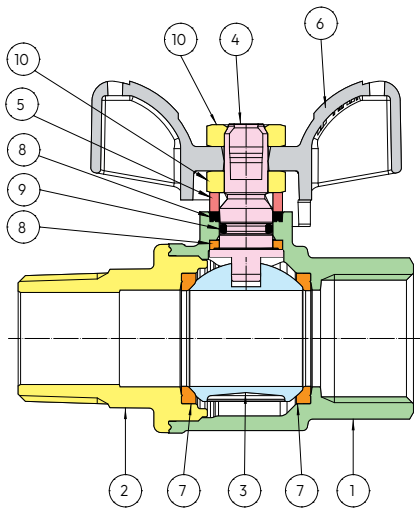


POS.	DENOMINAZIONE	MATERIALE	N°P
1	CORPO	OTTONE CW617N UNI EN 12420	1
2	MANICOTTO	OTTONE CW617N UNI EN 12420	1
3	SFERA	OTTONE CW617N UNI EN 12165	1
4	ASTA	OTTONE CW614N UNI EN 12164	1
5	BUSSOLA PREMIGUARNIZIONE	OTTONE CW614N UNI EN 12164	1
6	FARFALLA	ALLUMINIO EN-AC 46100 EN 1706	1
7	GUARNIZIONE SFERA	PTFE	2
8	GUARNIZIONE ASTA/ANTIATTRITO	PTFE	2
9	O-RING	NBR	1
10	DADO	ACCIAIO CL 04	2

MISURA	DN	BOX	MASTER BOX	CODICE	ØP	I	L	ØH	Ch	M	h	Kv	PN	Kg
3/8"	10	20	80	3021196	10	11,4	51,5	23	20	50	37,5	6	64	0,12
1/2"	15	20	80	8645941	15	15	62	33	25	50	41	16,3	64	0,19
3/4"	20	10	40	5129966	20	16,3	69	39	31	64	53	29,5	50	0,32
1"	25	10	20	8692169	25	19,1	83	49	38	64	57	43	50	0,50

Limiti di temperatura: -20°C +160°C.

Valvola sfera GL Pluvia MF farfalla.

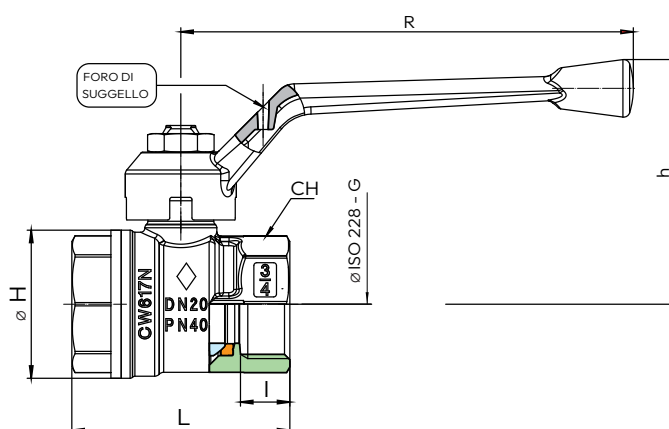
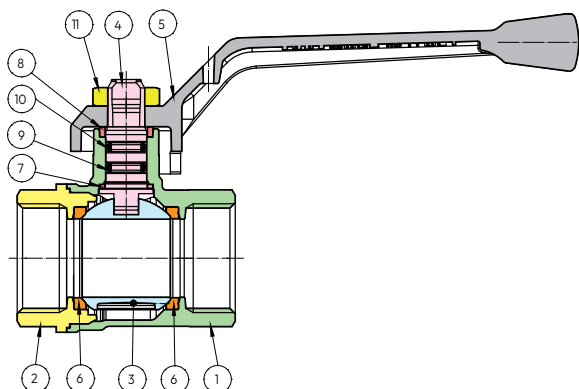


POS.	DENOMINAZIONE	MATERIALE	N°P
1	CORPO	OTTONE CW617N UNI EN 12420	1
2	MANICOTTO	OTTONE CW617N UNI EN 12420	1
3	SFERA	OTTONE CW617N UNI EN 12165	1
4	ASTA	OTTONE CW614N UNI EN 12164	1
5	BUSSOLA PREMIGUARNIZIONE	OTTONE CW614N UNI EN 12164	1
6	FARFALLA	ALLUMINIO EN-AC 46100 EN 1706	1
7	GUARNIZIONE SFERA	PTFE	2
8	GUARNIZIONE ASTA/ANTIATTRITO	PTFE	2
9	O-RING	NBR	1
10	DADO	ACCIAIO CL 04	2

MISURA	DN	BOX	MASTER BOX	CODICE	ØP	I	L	ØH	Ch	Ch1	M	h	Kv	PN	Kg
3/8"	10	20	80	4144923	10	11,4	59,5	23	20	18	50	37,5	6	64	0,13
1/2"	15	20	80	7566406	15	15	72,5	33	25	22	50	41	16,3	64	0,21
3/4"	20	10	40	1238059	20	16,3	81,5	39	31	27	64	53	29,5	50	0,35
1"	25	10	20	4800261	25	19,1	94,5	49	38	34	64	57	43	50	0,53

Limiti di temperatura: -20°C +160°C.

Valvola sfera GL Nerea FF leva.



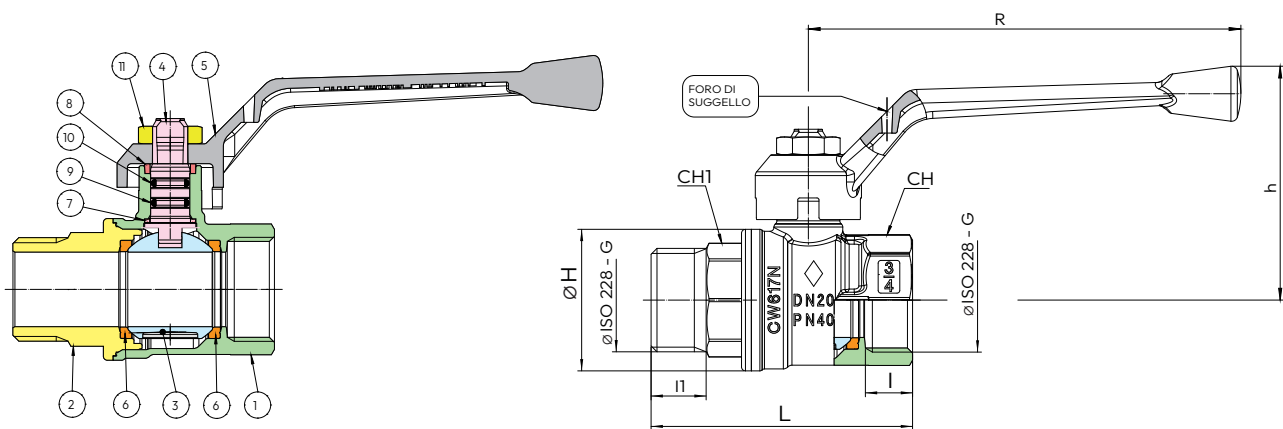
POS.	DENOMINAZIONE	MATERIALE	N°P
1	CORPO	OTTONE CW617N UNI EN 12420	1
2	MANICOTTO	OTTONE CW617N UNI EN 12420	1
3	SFERA	OTTONE CW617N UNI EN 12420	1
4	ASTA	OTTONE CW614N UNI EN 12164	1
5	LEVA	ALLUMINIO EN-AC 46100	1
6	GUARNIZIONE SFERA	PTFE	2
7	GUARNIZIONE ASTA/ANTIATTRITO	PTFE	1
8	PREMISTOPPA	PTFE	1
9	O-RING	NBR	1
10	O-RING	FKM	1
11	DADO	ACCIAIO CL 04	1

MISURA	DN	BOX	MASTER BOX	CODICE	I	L	ØH	Ch	R	h	Kv	PN	Kg
3/8"	10	20	80	6828791	10	43,5	22	20	95	45	6	64	0,11
1/2"	15	20	80	2233281	12	47,5	30	25	95	47,5	16,3	50	0,14
3/4"	20	10	40	8607856	12	53	36	31	110	59,5	29,5	40	0,24
1"	25	10	20	2138789	14,5	65,5	43,5	38	110	62	43	40	0,37
1"1/4	32	6	12	1716628	16	76,5	53	48	160	75,5	89	40	0,62
1"1/2	40	4	8	8091203	18	89	65	54	160	81,5	230	40	0,91
2"	50	2	4	2512686	19	103	80	67	170	99,5	265	40	1,55

Limiti di temperatura: -20°C +160°C.

Disponibili ricambi, artt. 8706037-0028573-0891687-1657912. Vedi scheda ricambi.

Valvola sfera GL Nerea MF leva. _____



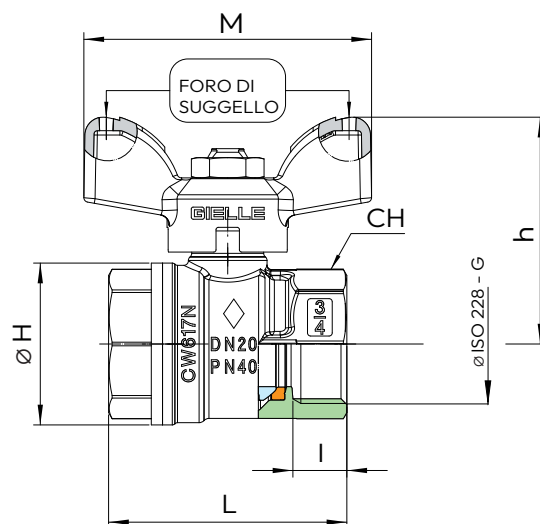
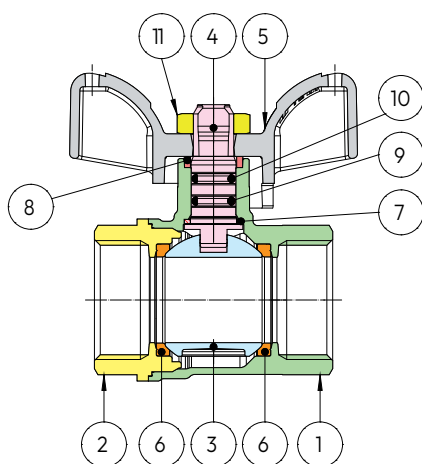
POS.	DENOMINAZIONE	MATERIALE	N°P
1	CORPO	OTTONE CW617N UNI EN 12420	1
2	MANICOTTO	OTTONE CW617N UNI EN 12420	1
3	SFERA	OTTONE CW617N UNI EN 12165	1
4	ASTA	OTTONE CW614N UNI EN 12164	1
5	LEVA	ALLUMINIO EN-AC 46100 EN 1706	1
6	GUARNIZIONE SFERA	PTFE	2
7	GUARNIZIONE ASTA/ANTIATTRITO	PTFE	1
8	PREMISTOPPA	PTFE	1
9	O-RING	NBR	1
10	O-RING	FKM	1
11	DADO	ACCIAIO CL 04	1

MISURA	DN	BOX	MASTER BOX	CODICE	I	II	L	ØH	Ch	ChI	R	h	Kv	PN	Kg
3/8"	10	20	80	6965440	10	10	51,25	23	20	18	95	47,5	6	64	0,12
1/2"	15	20	80	5371287	12	13	59	30	25	22	95	47,5	16,3	50	0,17
3/4"	20	10	40	2745863	12	14	66,5	36	31	27	110	59,5	29,5	40	0,24
1"	25	10	20	5136074	14,5	15	77,75	43,5	38	34	110	62	43	40	0,38
1"1/4	32	6	12	8416836	16	17	91,25	53	48	43	160	75,5	89	40	0,70
1"1/2	40	4	8	6822683	18	18	104,75	65	54	50	160	81,5	230	40	1,02
2"	50	2	4	2556878	19	22	121	80	67	62	170	99,5	265	40	1,67

Limiti di temperatura: -20°C +160°C.

Disponibili ricambi, artt. 8706037-0028573-0891687-1657912. Vedi scheda ricambi.

Valvola sfera GL Nerea FF farfalla.

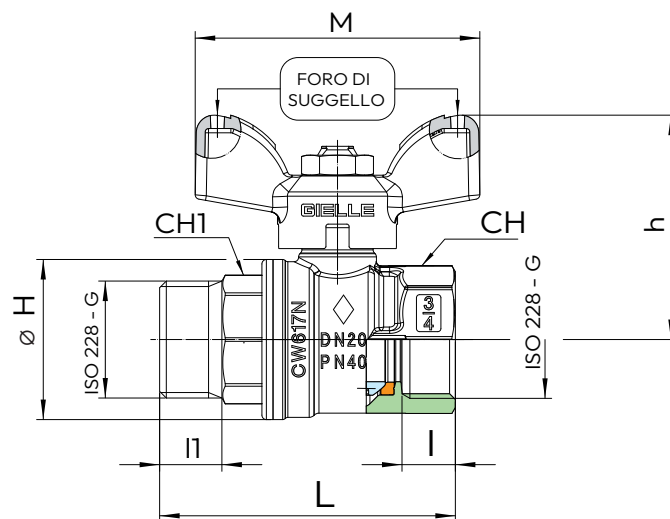
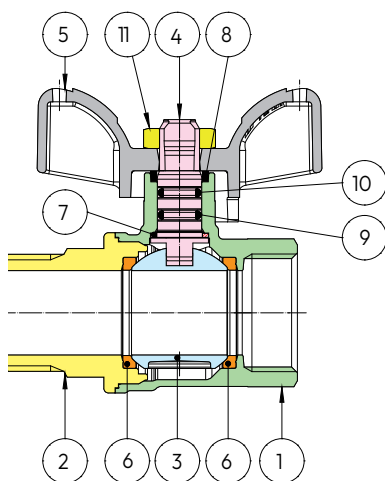


POS.	DENOMINAZIONE	MATERIALE	N°P
1	CORPO	OTTONE CW617N UNI EN 12420	1
2	MANICOTTO	OTTONE CW617N UNI EN 12420	1
3	SFERA	OTTONE CW617N UNI EN 12165	1
4	ASTA	OTTONE CW614N UNI EN 12164	1
5	FARFALLA	ALLUMINIO EN-AC 46100 EN 1706	1
6	GUARNIZIONE SFERA	PTFE	2
7	GUARNIZIONE ASTA/ANTIATTRITO	PTFE	1
8	PREMISTOPPA	PTFE	1
9	O-RING	NBR	1
10	O-RING	FKM	1
11	DADO	ACCIAIO CL 04	1

MISURA	DN	BOX	MASTER BOX	CODICE	I	L	ØH	Ch	M	h	Kv	PN	Kg
3/8"	10	20	80	7150352	10	43,5	22	20	50	37	6	64	0,10
1/2"	15	20	80	6728191	12	47,5	30	25	50	39,5	16,3	50	0,14
3/4"	20	10	40	7337301	12	53	36	31	64	50,5	29,5	40	0,23
1"	25	10	20	0868233	14,5	65,5	43,5	38	64	53	43	40	0,35

Limiti di temperatura: -20°C +160°C.

Valvola sfera GL Nerea MF farfalla.



POS.	DENOMINAZIONE	MATERIALE	N°P
1	CORPO	OTTONE CW617N UNI EN 12420	1
2	MANICOTTO	OTTONE CW617N UNI EN 12420	1
3	SFERA	OTTONE CW617N UNI EN 12165	1
4	ASTA	OTTONE CW614N UNI EN 12164	1
5	FARFALLA	ALLUMINIO EN-AC 46100 EN 1706	1
6	GUARNIZIONE SFERA	PTFE	2
7	GUARNIZIONE ASTA/ANTIATTRITO	PTFE	1
8	PREMISTOPPA	PTFE	1
9	O-RING	NBR	1
10	O-RING	FKM	1
11	DADO	ACCIAIO CL 04	1

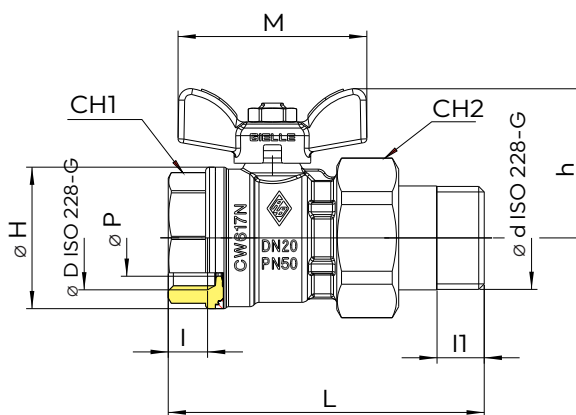
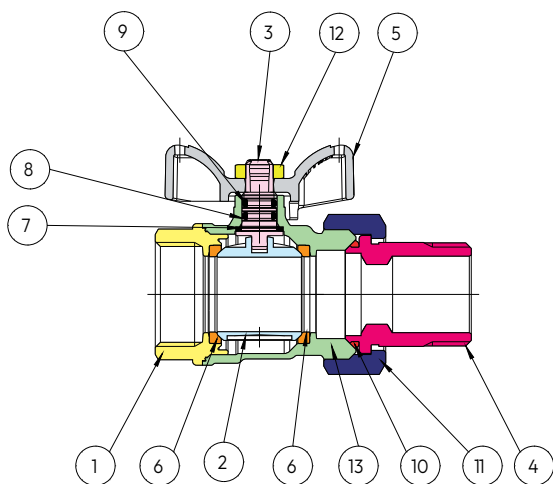
MISURA	DN	BOX	MASTER BOX	CODICE	I	II	L	ØH	Ch	Ch1	M	h	Kv	PN	Kg
3/8"	10	20	80	4430436	10	10	51,25	22	20	18	50	37,5	6	64	0,13
1/2"	15	20	80	1055182	12	13	59	30	25	22	50	39,5	15,7	50	0,16
3/4"	20	10	40	4617385	12	14	66,5	36	31	27	64	50,5	28	40	0,26
1"	25	10	20	5085774	14,5	15	77,5	43,5	38	34	64	53	41,5	40	0,41

Limiti di temperatura: -20°C +160°C.

SERIE PROXIMA



Valvola sfera con bocchettone GL Proxima MF farfalla.

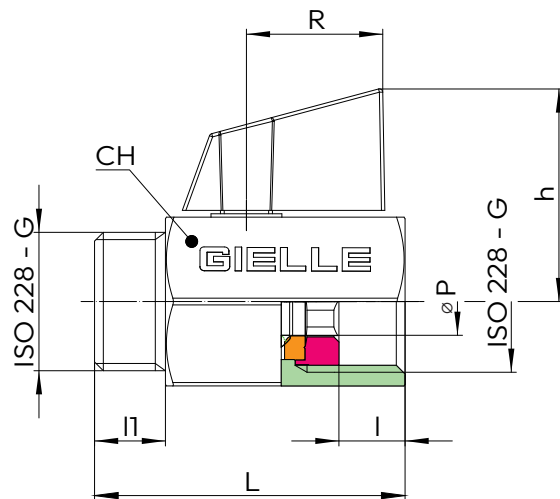
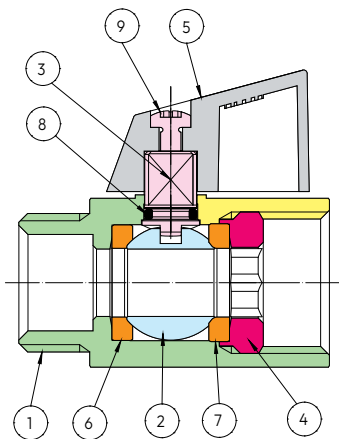
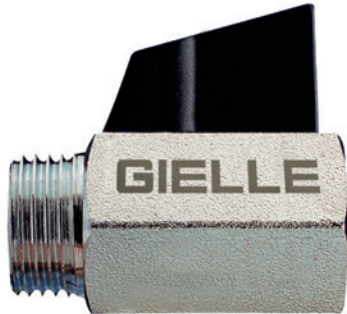


POS.	DENOMINAZIONE	MATERIALE	N°P
1	MANICOTTO	OTTONE CW617N UNI EN 12420	1
2	SFERA	OTTONE CW617N UNI EN 12164 - UNI EN 12168	1
3	ASTA	OTTONE CW614N UNI EN 12164 - UNI EN 12168	1
4	CANNOTTO	OTTONE CW617N UNI EN 12420	1
5	FARFALLA	ALLUMINIO EN 1706	1
6	GUARNIZIONE SFERA	PTFE	2
7	GUARNIZIONE ANTIATTRITO	PTFE	1
8	O-RING	NBR	1
9	O-RING	FKM	1
10	O-RING	EPDM PEROX	1
11	DADO	OTTONE UNI EN 12165	1
12	DADO	ACCIAIO CL 04	1
13	CORPO	OTTONE CW617N UNI EN 12420	1

MISURA	DN	BOX	MASTER BOX	CODICE	ØP	I	II	Ch1	Ch2	ØH	L	h	M	Kv	PN	Kg
1/2 x 1/2	15	20	80	8595641	14	11	10	25	30	28,5	72,5	35	48	16,3	64	0,20
3/4 x 3/4	20	20	80	0204751	19	12	12	31	37	36	80,5	38	48	29,5	50	0,33
1" x 1"	25	10	40	7751318	24	14	14	37,5	47	43,5	95,5	48,5	60	43	50	0,58

Limiti di temperatura: -20°C +160°C.

Valvola minisfera GL Minima MF.

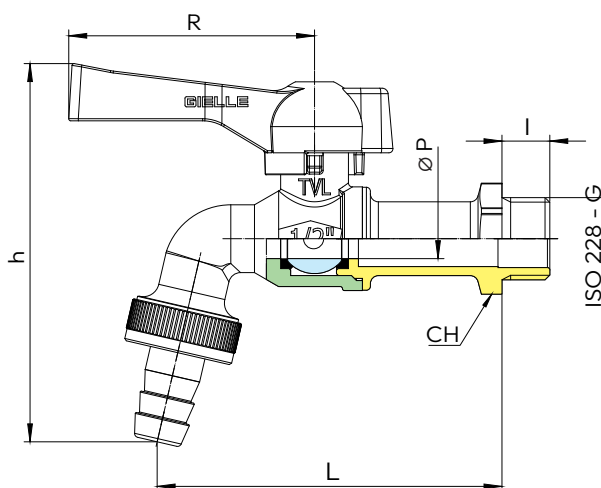
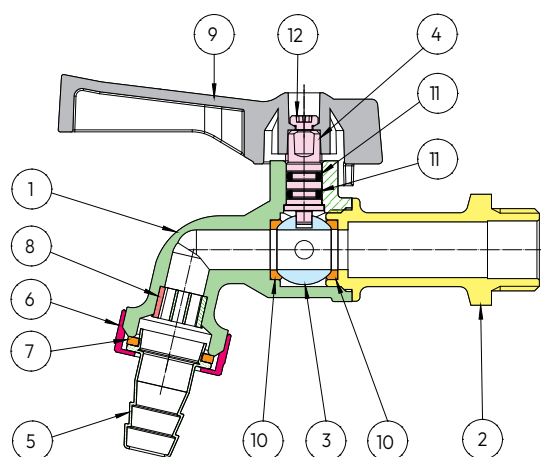


POS.	DENOMINAZIONE	MATERIALE	N°P
1	CORPO	OTTONE CW617N UNI EN 12420	1
2	SFERA	OTTONE CW617N UNI EN 12420	1
3	ASTA	OTTONE CW614N UNI EN 12164	1
4	GHIERA	OTTONE CW614N UNI EN 12164	1
5	FARFALLA	P.A.6.6 POLIAMMIDE	1
6-7	GUARNIZIONE SFERA	PTFE	2
8	O-RING	NBR	1
9	VITE	ACCIAIO C84FF CLASSE 4.8	1

MISURA	DN	BOX	MASTER BOX	CODICE	ØP	I	L	Ch	h	II	R	Kv	PN	Kg
3/8"	10	20	80	2456278	8	10	41	21	29	10	20,5	2,7	16	0,08
1/2"	15	10	20	7940303	10	11	46	25	31	11	20,5	5,4	16	0,12

Limiti di temperatura: -20°C +160°C.

Rubinetto con portagomma GL FonteA antigelo.

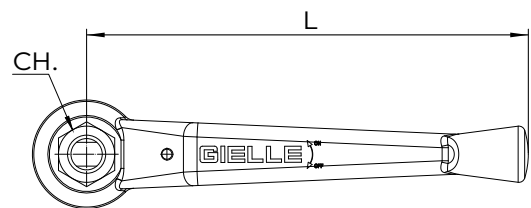
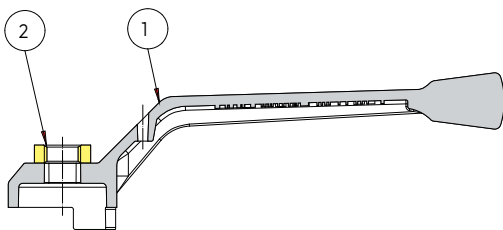


POS.	DENOMINAZIONE	MATERIALE	N°P
1	CORPO	OTTONE CW617N UNI EN 12420	1
2	MANICOTTO	OTTONE CW617N UNI EN 12420	1
3	SFERA	OTTONE CW617N UNI EN 12165	1
4	ASTA	OTTONE CW614N UNI EN 12164	1
5	PORTAGOMMA	OTTONE CW614N UNI EN 12164	1
6	GIRELLO	OTTONE CW614N UNI EN 12164	1
7	GUARNIZIONE PIANA	EPDM	1
8	ROMPIGETTO	ABS	1
9	LEVA	ALLUMINIO	1
10	GUARNIZIONE SFERA	PTFE	2
11	O-RING	NBR	2
12	VITE	ACCIAIO ZINCATO	1

MISURA	BOX	MASTER BOX	CODICE	ØP	I	ØF	Ch	L	ØA	h	R	PN	Kg
1/2"	10	20	7377421	10	12	3/4	25	98,5	14	44	62	30	0,25

Limiti di temperatura: -20°C +160°C.

Leva di ricambio per valvole GL Nerea e Pluvia.



POS.	DENOMINAZIONE	MATERIALE				N°P
1	LEVA	ALLUMINIO EN-AC 46100				1
2	DADO	ACCIAIO CL 04				1

MISURA	DN	BAG	BOX	MASTER BOX	CODICE	L	Ch
3/8" - 1/2"	10-15	1	-	-	8706037	95	11
3/4" - 1"	20-25	1	-	-	0028573	110	14
1"1/4" - 1"1/2"	32-40	1	-	-	0891687	160	17
2"	50	1	-	-	1657912	170	22

